



Montageanleitung

Fynn **Xtra**

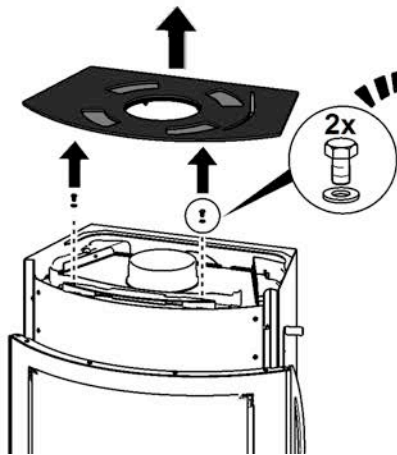


Inhaltsverzeichnis

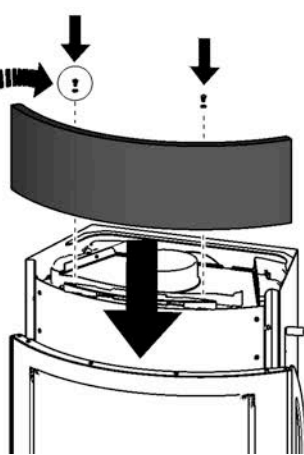
1.) Blende oben montieren	1
2.) Blende oben justieren	1
3.) Blende unten montieren	1
4.) Blende unten justieren.....	2
5.) Verschluss justieren	3
6.) Türfeder spannen	3
7.) Mantel demontieren	4
8.) Tür justieren.....	5
9.) Anschluss oben auf Anschluss hinten	5
10.) Sockelmontage	6
11.) Drehtellermontage.....	6
12.) Drehtellermontage mit Sockel.....	7
13.) Raumlufunabhängig (RLU) hinten	7
14.) RLU unten	8
15.) RLU hinten oder unten mit Sockel.....	8
16.) RLU mit Drehteller	9
17.) RLU mit Drehteller und Sockel.....	10

1.) Blende oben montieren

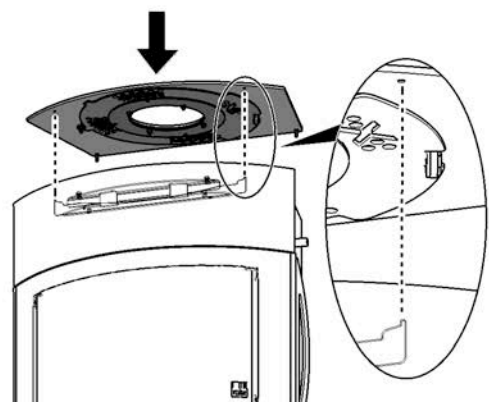
1.1)



1.2)

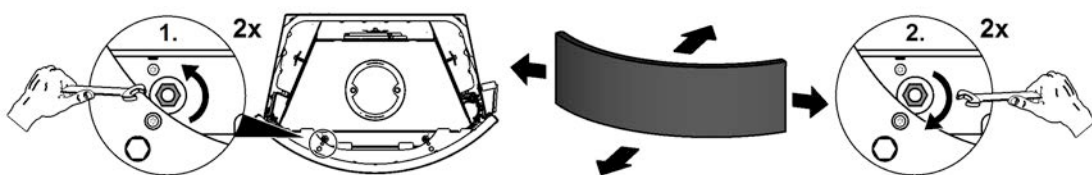


1.3)

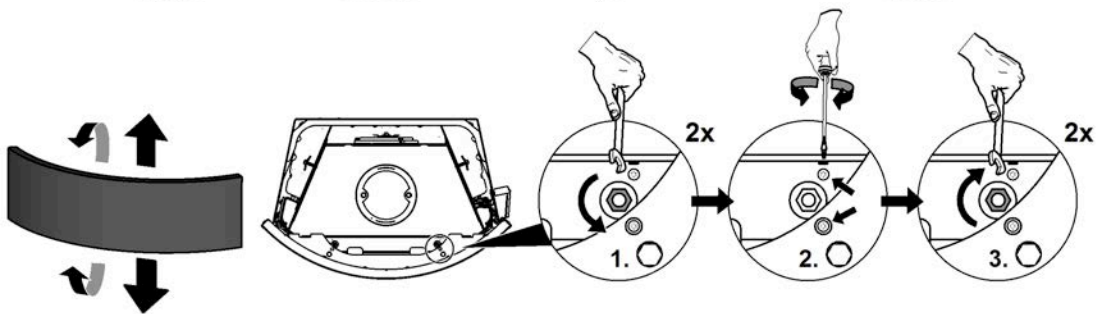


2.) Blende oben justieren

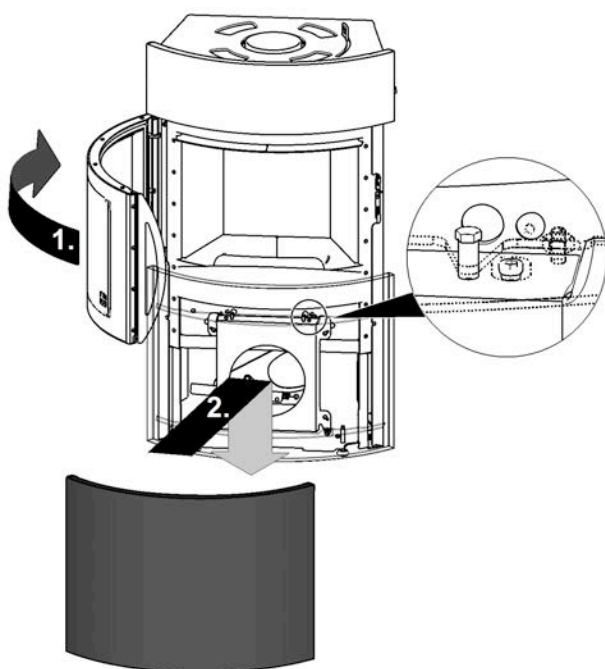
2.1)



2.2)

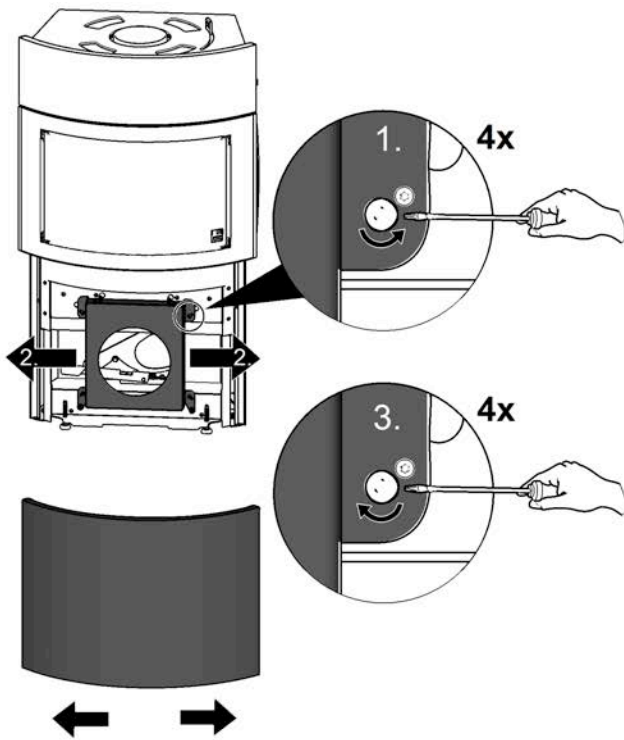


3.) Blende unten montieren

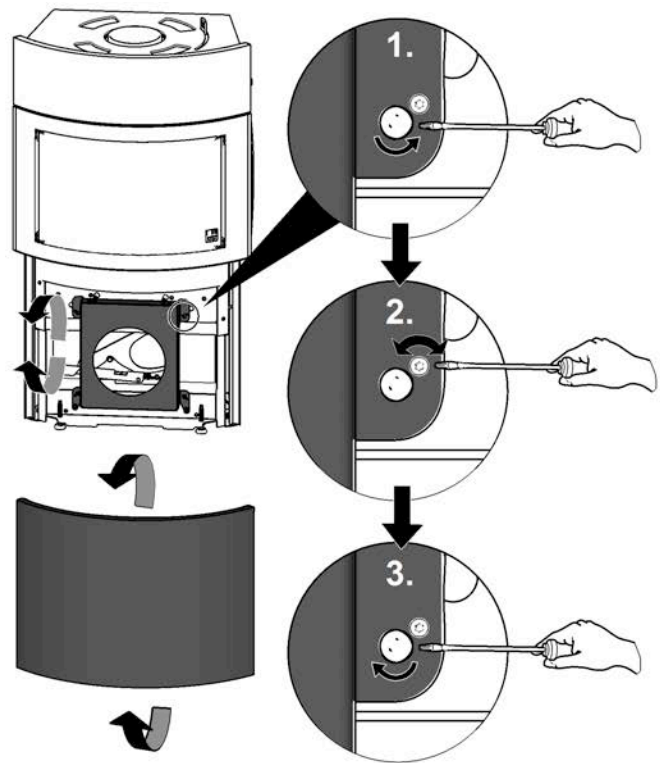


4.) Blende unten justieren

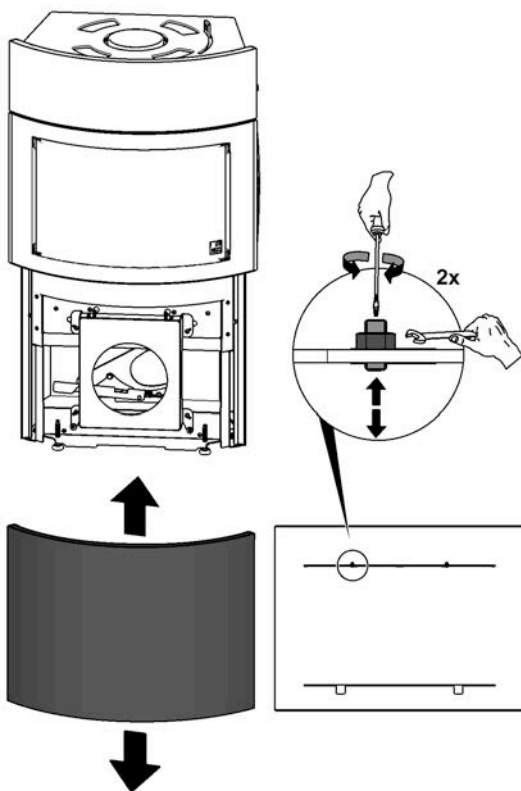
4.1)



4.2)

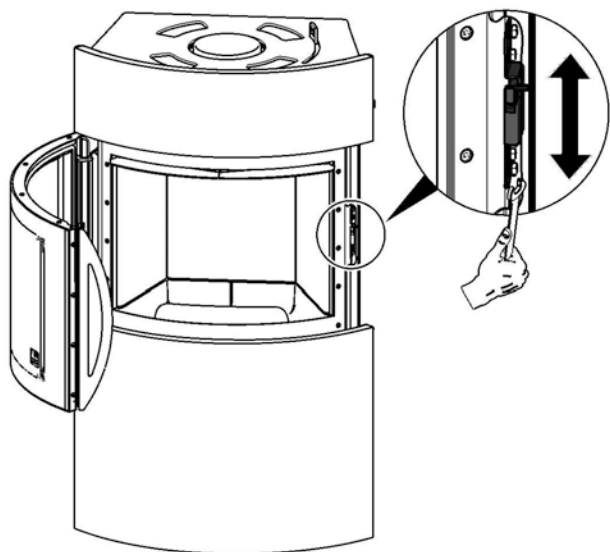


4.3)

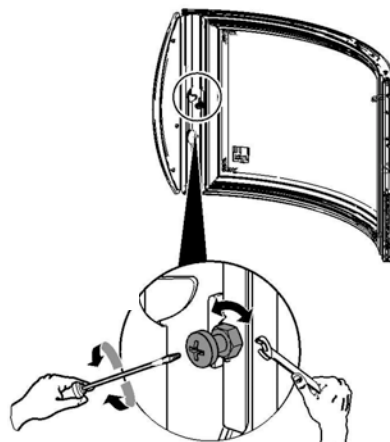


5.) Verschluss justieren

5.1)



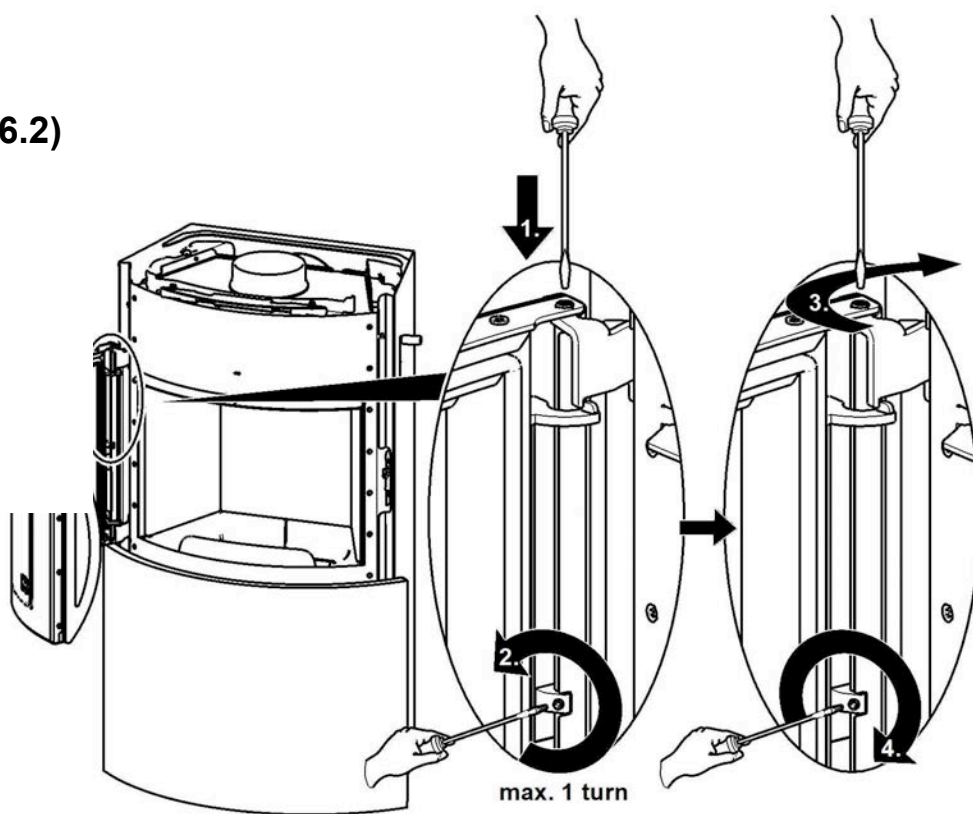
5.2)



6.) Türfeder spannen

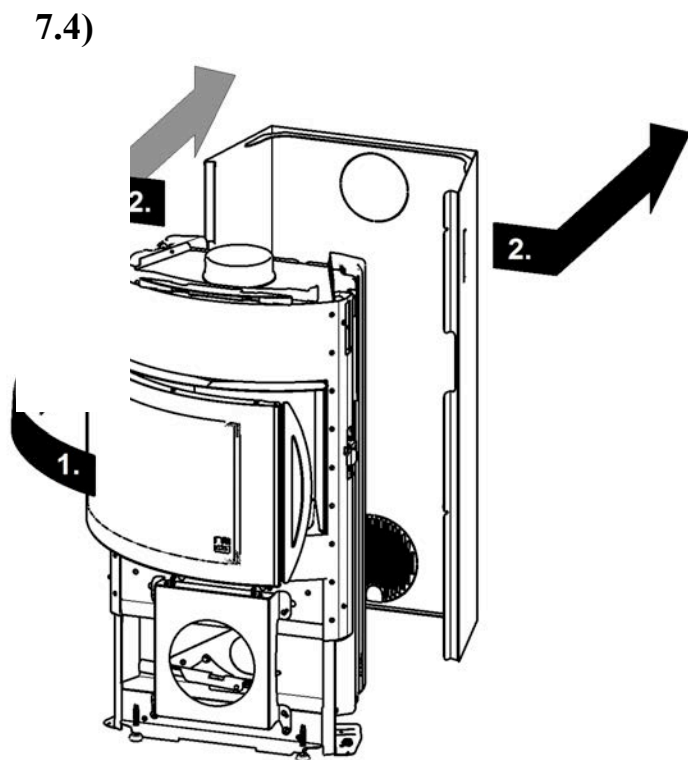
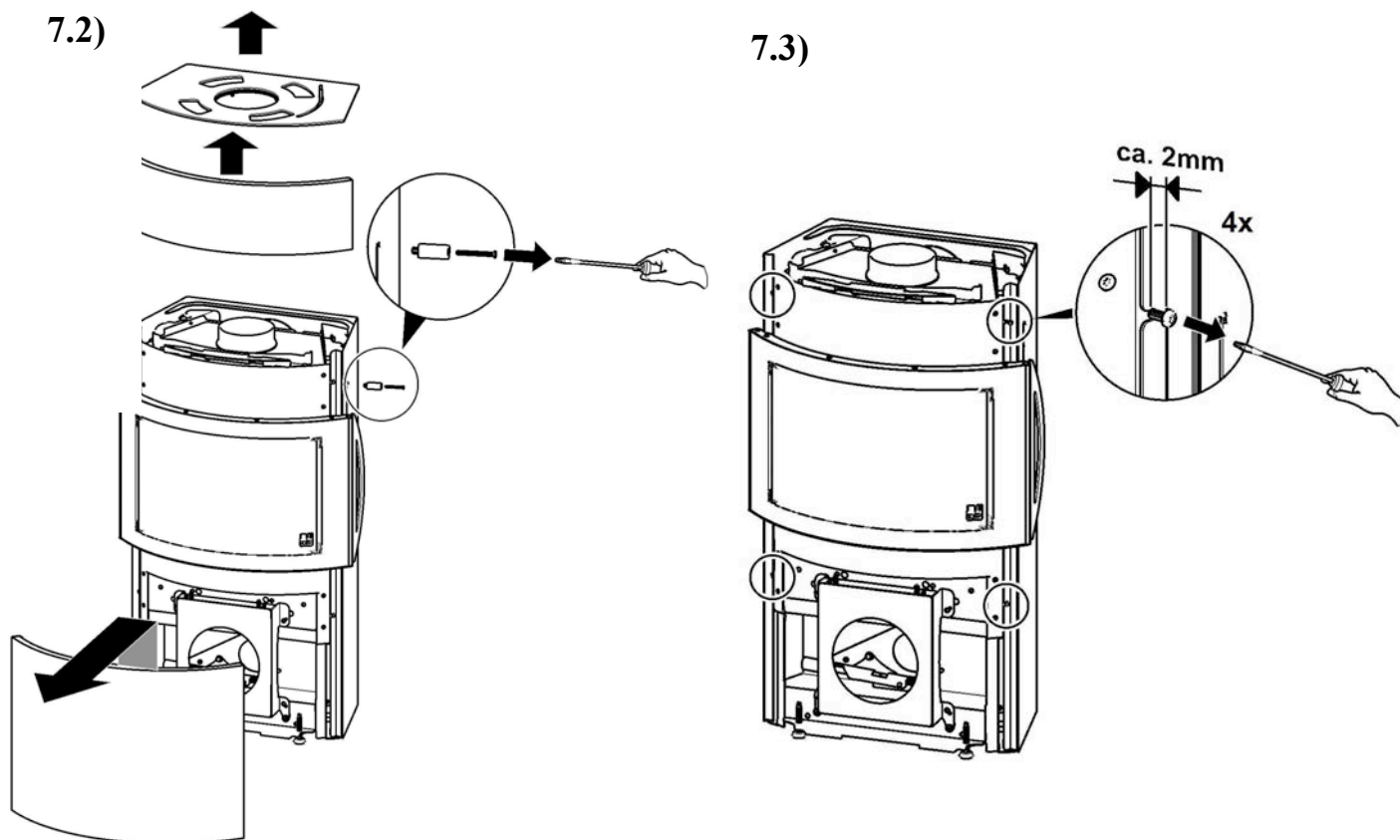
6.1) Demontage Blende oben
siehe Punkt 1)

6.2)



7.) Mantel demontieren

7.1) Demontage Belinde oben und unten (Siehe Punkt 1) und 3.)

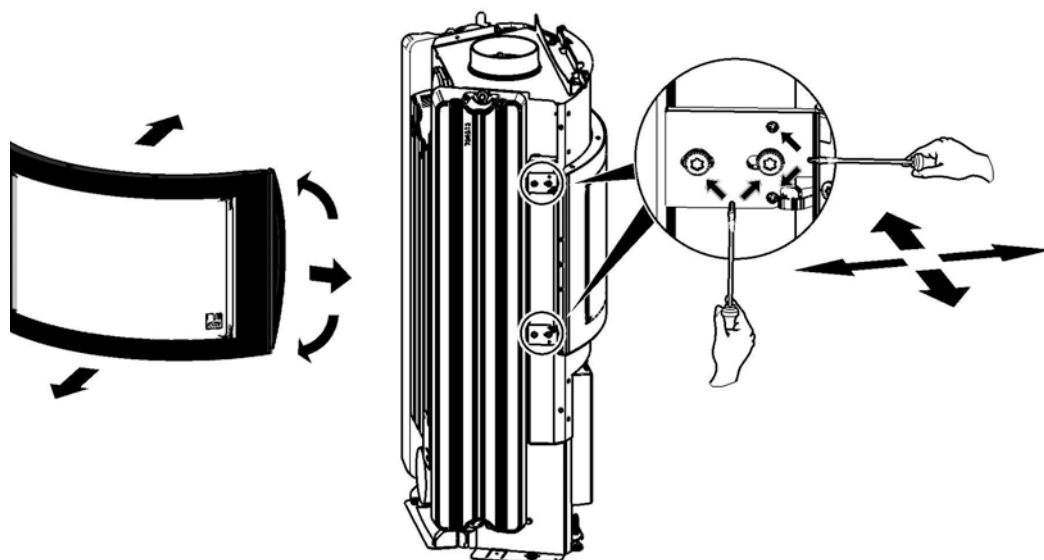


8.) Tür justieren

8.1) Demontage Belinde oben und unten
Siehe Punkt 1) und 3.)

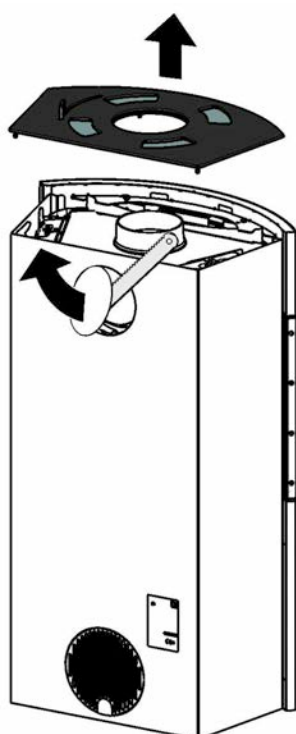
8.2) Demontage Mantel
Siehe Punkt 7.)

8.3)

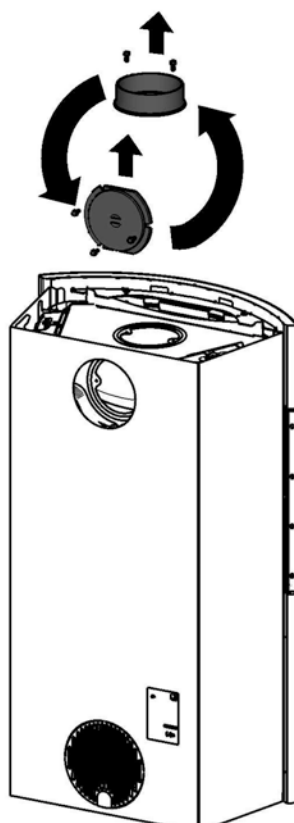


9.) Anschluss oben auf Anschluss hinten Siehe auch Punkt 1.3)

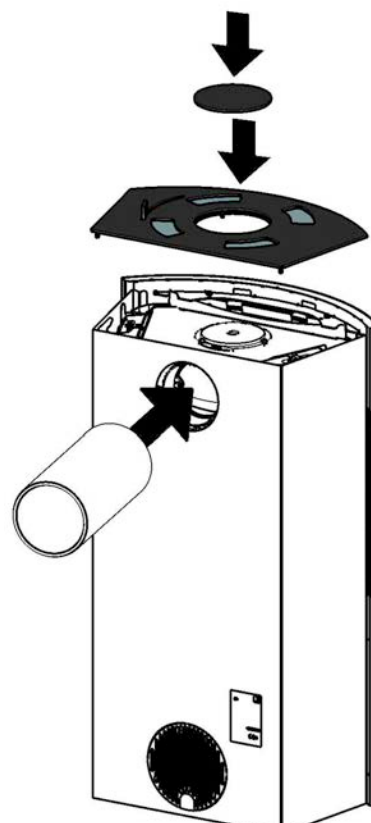
9.1)



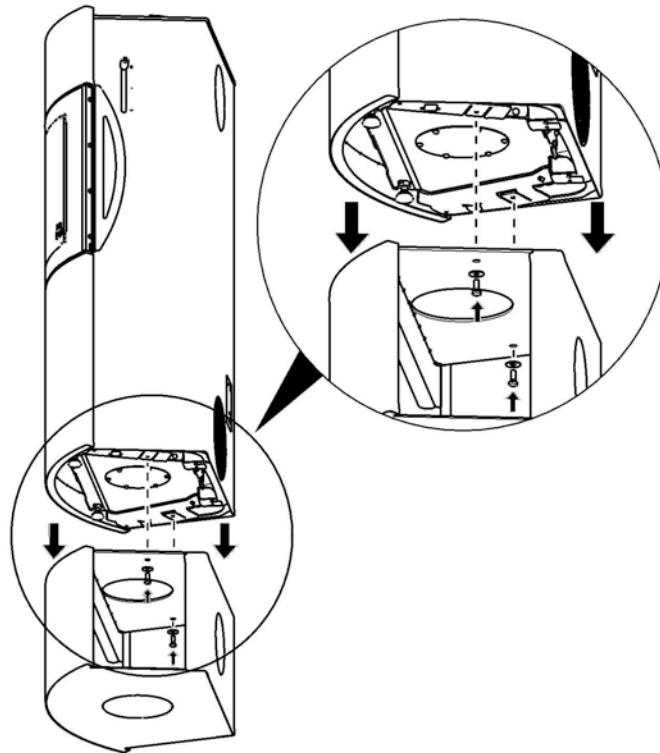
9.2)



9.3)

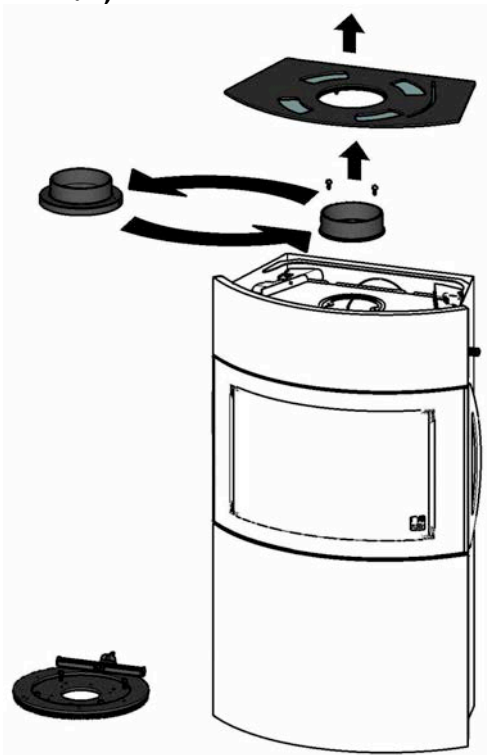


10.) Sockelmontage

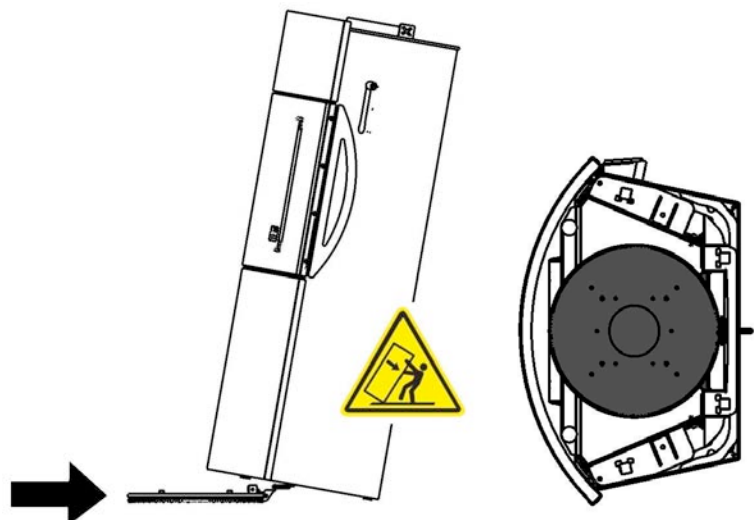


11.) Drehtellermontage Siehe auch Punkt 1.3)

11.1)



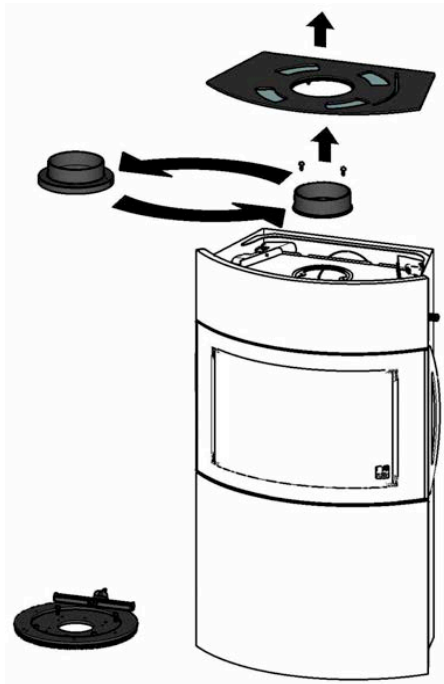
11.2)



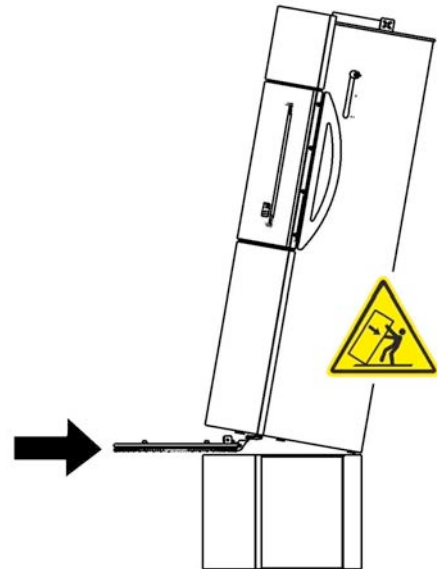
12.) Drehtellermontage mit Sockel

Siehe auch Punkt 1.3)

12.1)

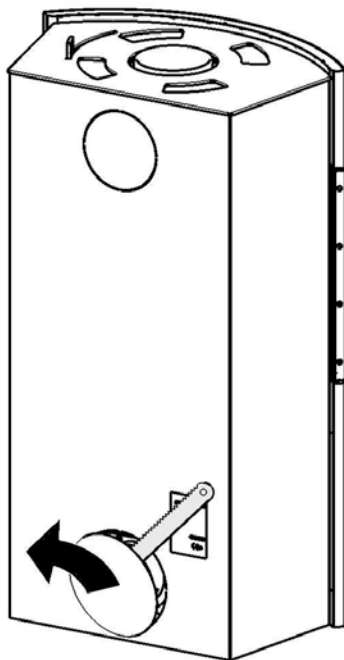


12.2)

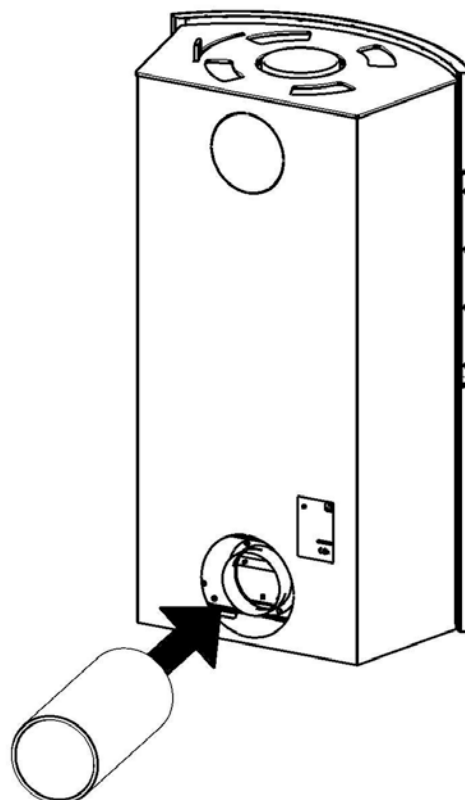


13.) Raumluftunabhängig (RLU) hinten

13.1)



13.2)

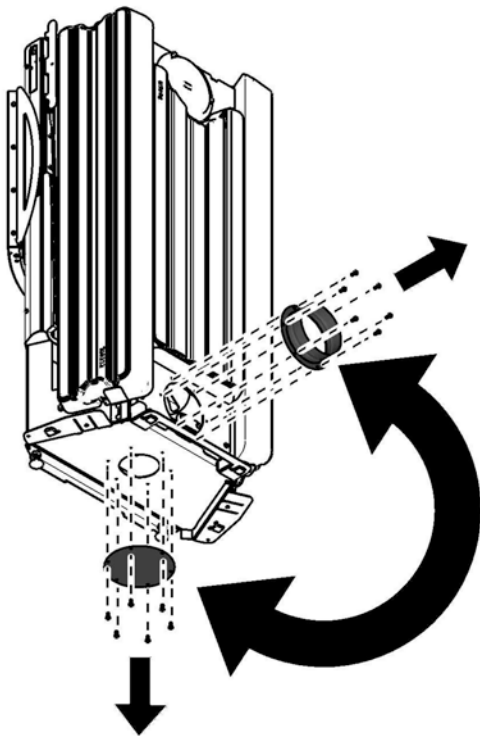


14.) RLU unten

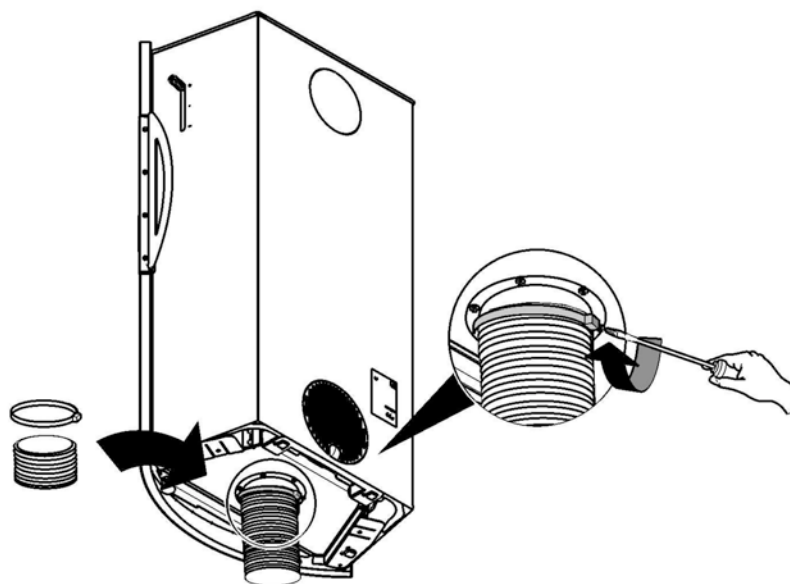
14.1) Demontage Blende oben und unten
Siehe Punkt 1) und 3.)

14.2) Demontage Mantel
Siehe Punkt 7.)

14.3)

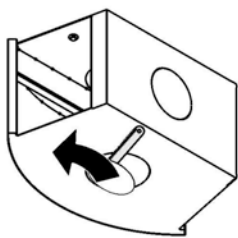


14.4)

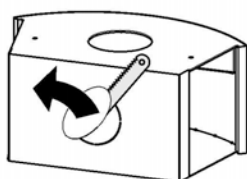


15.) RLU hinten oder unten mit Sockel Siehe auch Punkt 10.)

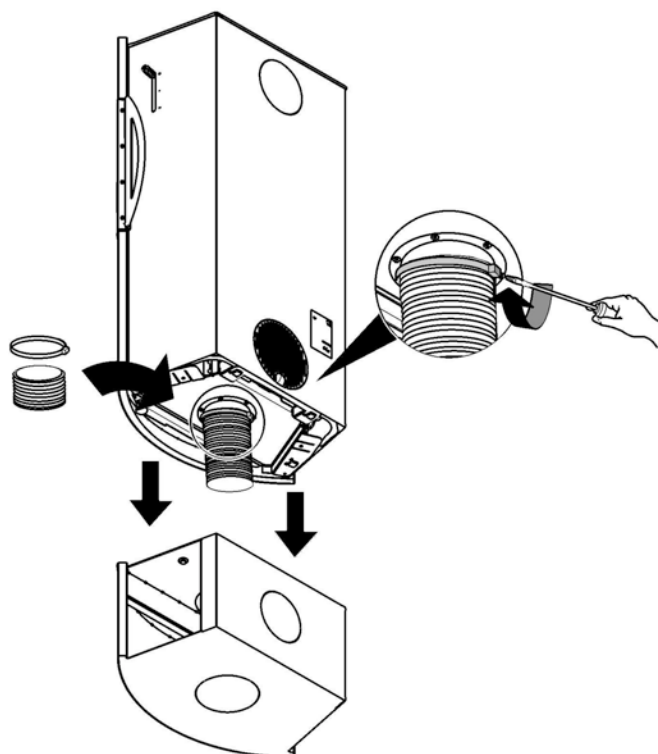
15.1) unten



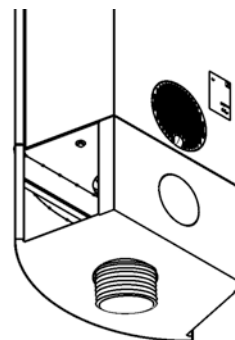
15.1) hinten



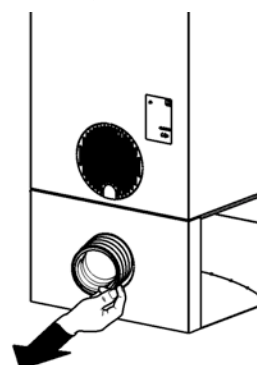
15.2)



15.3) unten



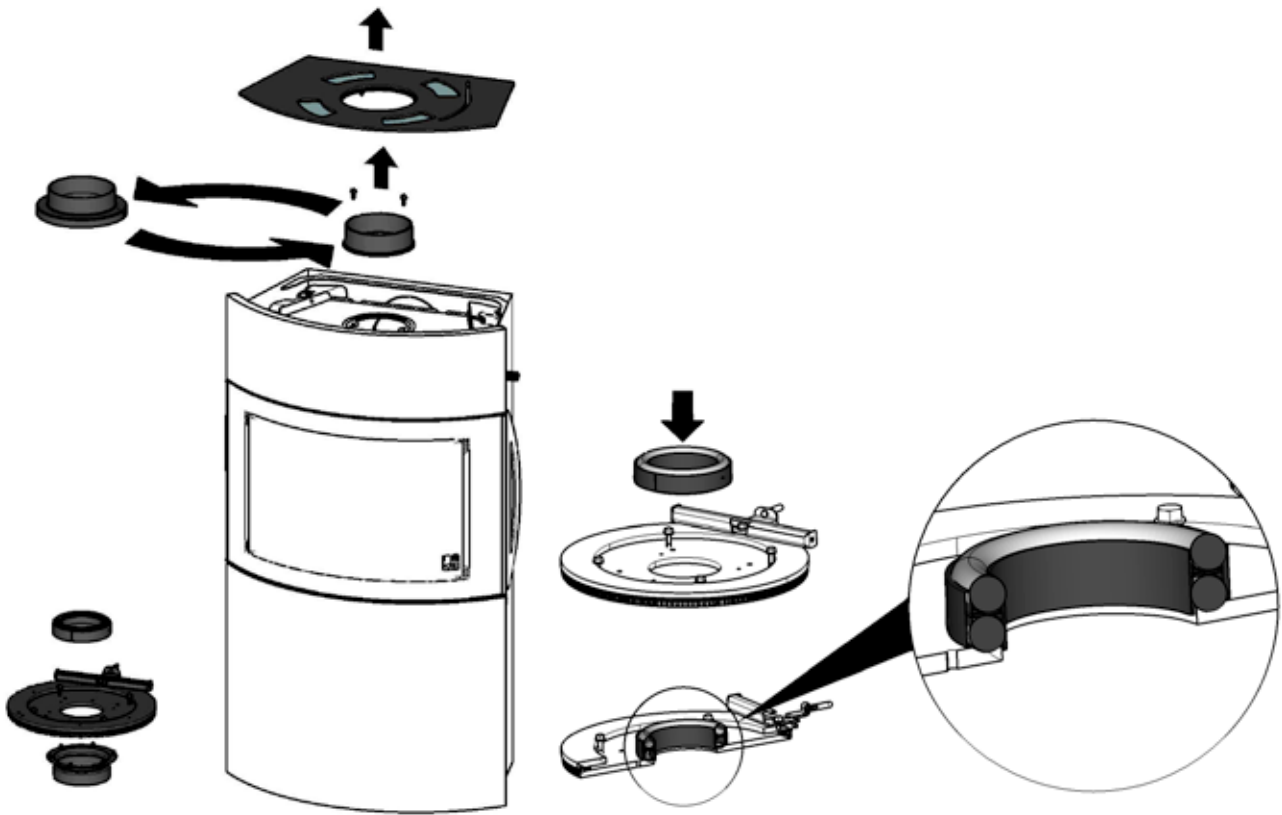
15.3) unten



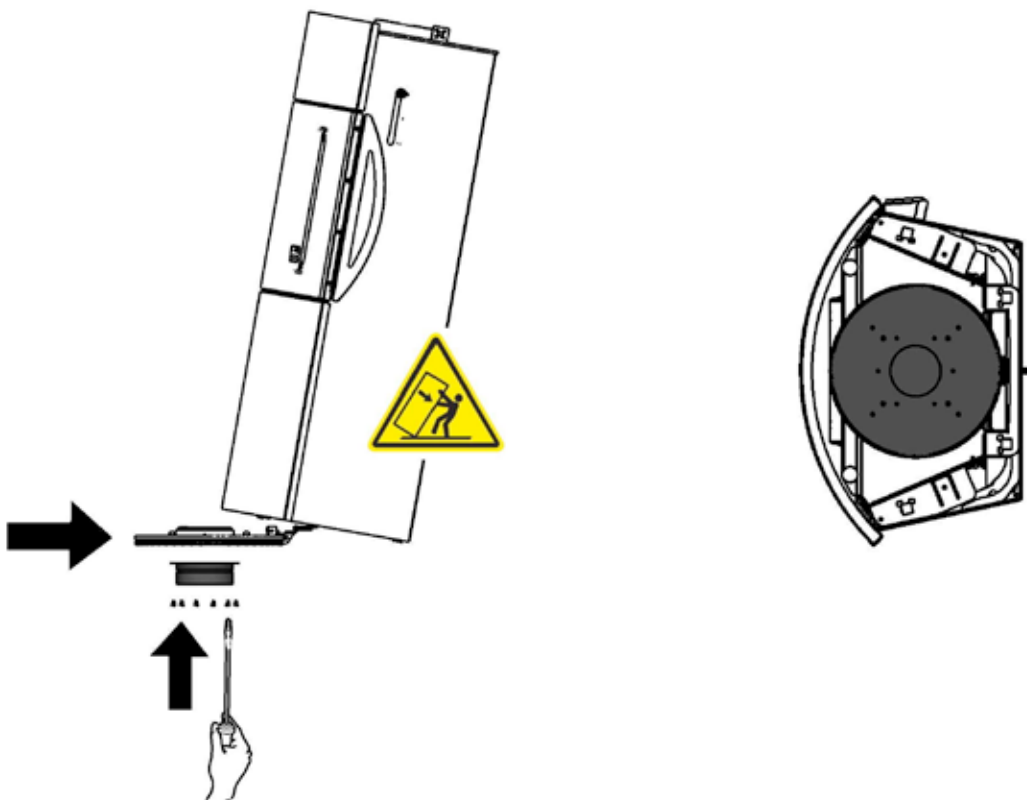
16.) RLU mit Drehteller

Siehe auch Punkt 1.3)

16.1)



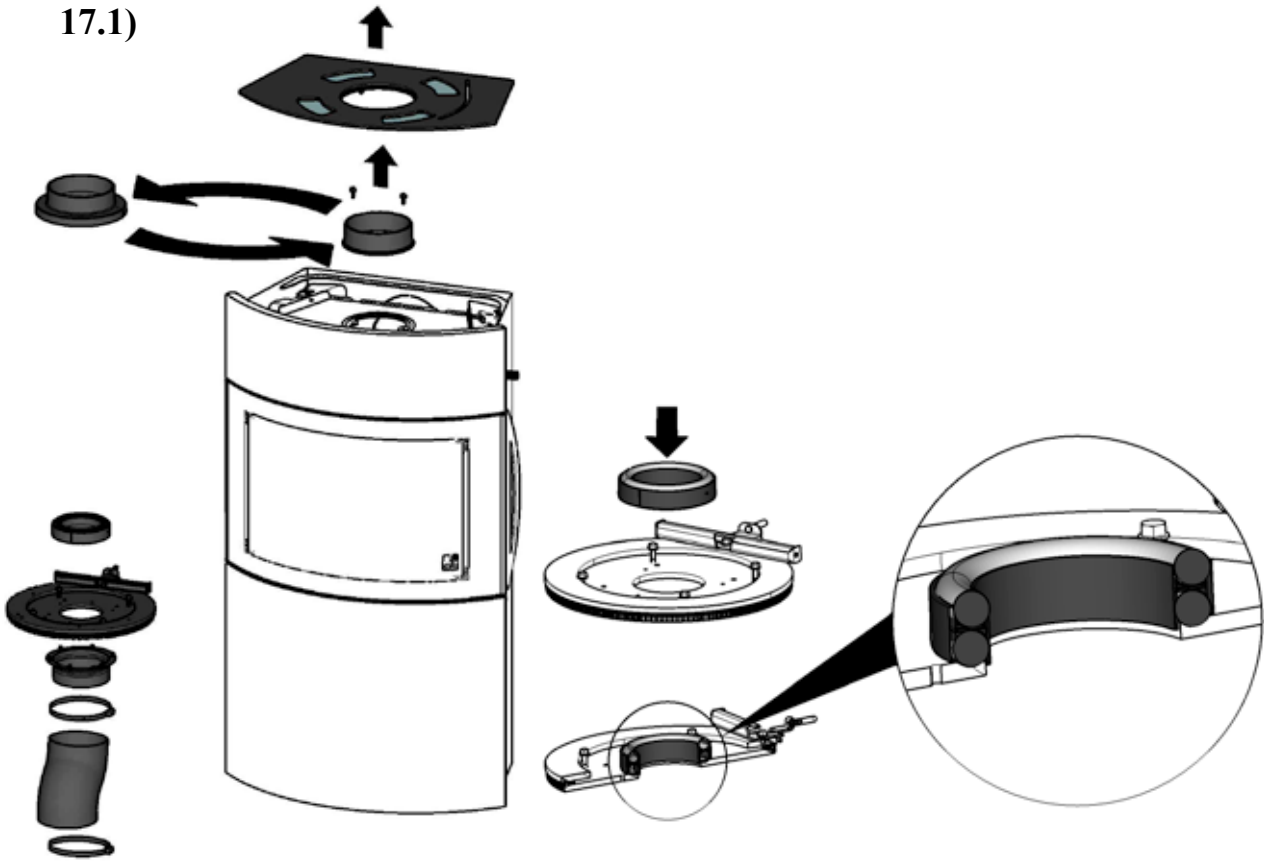
16.2)



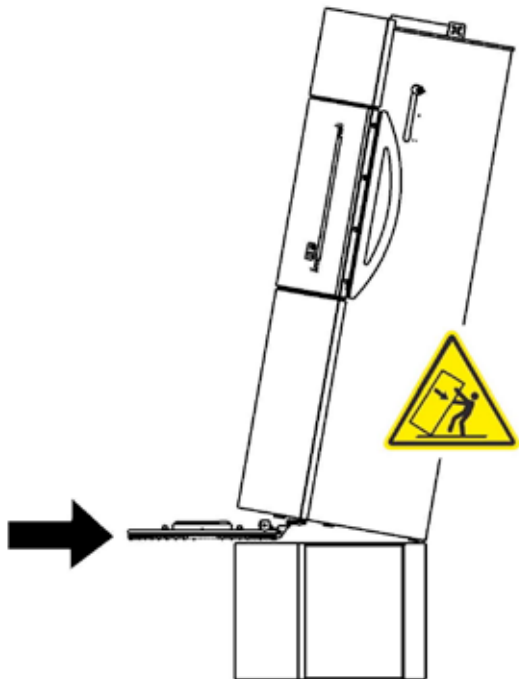
17.) RLU mit Drehteller und Sockel

Siehe auch Punkt 1.3

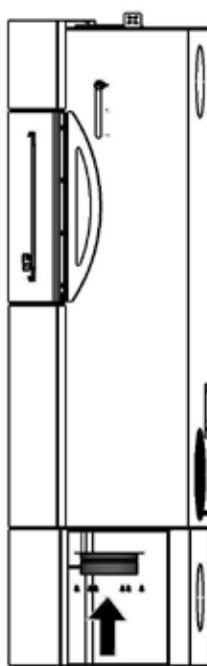
17.1)



17.2)



17.3)



17.4)

